

Сенсорные прожекторы серии Elementary-S 6500K

 Уже на складе

Преимущества

- Высокая яркость прожектора
- Экономия электроэнергии
- Silicon гибкий провод 20 см
- Прозрачное закаленное стекло
- Экономичная модель
- Множество настроек и режимов
- Срок службы 35 000 часов

Оригинальная
поворотная
конструкция
датчика



Мощность

Световой
поток

Цветовая
температура

КСС

Защита от
импульсных помех

Рабочее
напряжение

10 Вт

850 lm

6500 K

«Д» -
косинусная 120°

2/4 kV

175-265 V

20 Вт

1 300 lm

30 Вт

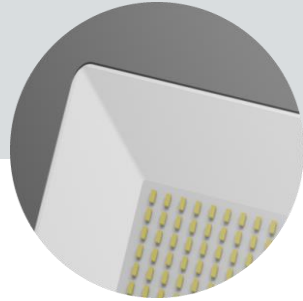
2 100 lm

50 Вт

3 450 lm

gauss

Сенсорные прожекторы серии Elementary-S 6500K



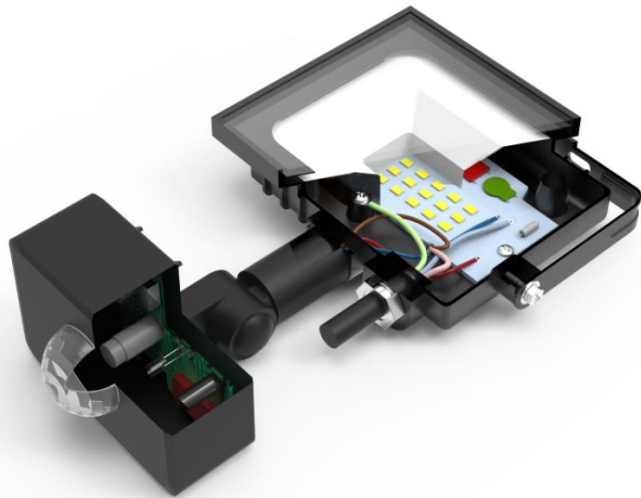
Рассеиватель
из светостабилизированного
поликарбоната создает
концентр. световой поток



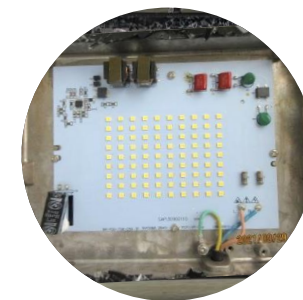
**Прозрачное
закаленное стекло**
с удалением примесей
для повышения яркости



**Скоба для надежного
крепления кабеля.** При
тряске или «грубом» монтаже
сохраняется защита IP65.



**Лазерное нанесение
логотипа** подчеркивает
уникальность продукта



**IC драйвер (постоянного
типа):** стабильно светит при
скачках напряжения 175-265 V



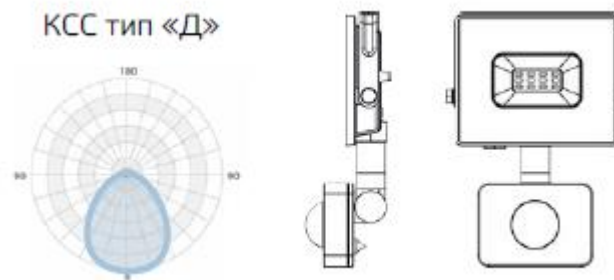
**Герметичный
ввод кабеля**
гарантирует IP65

Сенсорные прожекторы серии Elementary-S 6500K

 Уже на складе

Применение

- Подсветка охраняемых территорий;
- Освещение складов, промышленных и торговых объектов;
- Автомобильные стоянки и придомовые территории



Артикул	Наименование
628511310	Прожектор Gauss Elementary-S 10W 850lm 6500K 175-265V IP65 черный с датчиком движения LED 1/20
628511320	Прожектор Gauss Elementary-S 20W 1300lm 6500K 175-265V IP65 черный с датчиком движения LED 1/20
628511330	Прожектор Gauss Elementary-S 30W 2100lm 6500K 175-265V IP65 черный с датчиком движения LED 1/20
628511350	Прожектор Gauss Elementary-S 50W 3450lm 6500K 175-265V IP65 черный с датчиком движения LED 1/10



gauss